

# ROBERTS

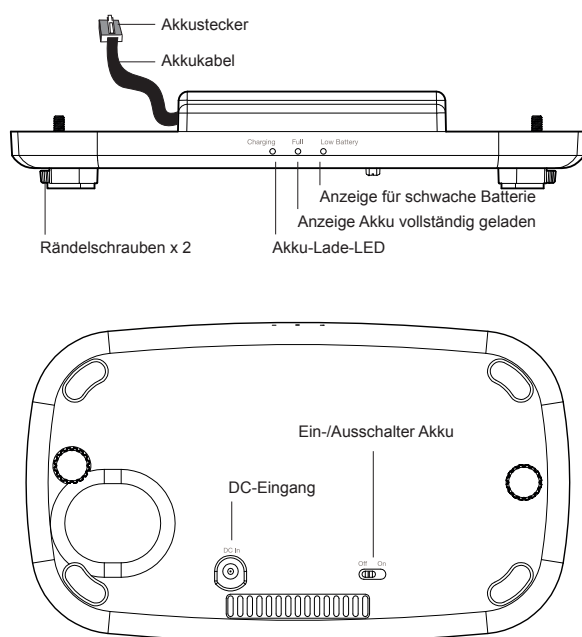
## Akku

Zubehör für das R1 und das R100



Bitte lesen Sie diese  
 Bedienungsanleitung vor Inbetriebnahme

### Abbildung Akku



### Akku-LEDs

- Rote LED – Zeigt an, dass der Akku geladen wird
- Grüne LED – Zeigt an, dass der Akku vollständig geladen ist
- Orangefarbene LED – Zeigt an, dass der Akku weniger als 20 % bis 30 % Kapazität hat.

### Sicherheitshinweise

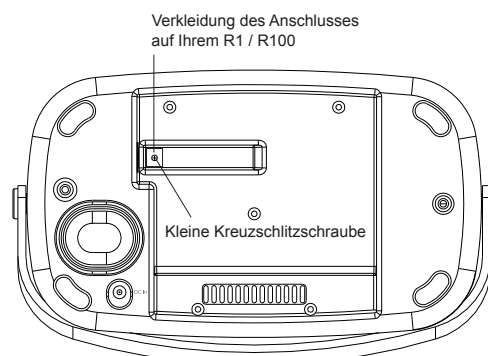
- Der Akku ist nur zur Verwendung mit den Roberts R1 und R100 Audiogeräten konzipiert. Er darf nicht als Stromquelle für andere Geräte verwendet werden.
- Es befinden sich keine vom Verbraucher wartbaren Komponenten in dem Gerät.
- Öffnen oder zerlegen Sie das Gerät nicht.
- Durchstechen, zerkleinern und verändern Sie den Akku nicht und setzen Sie ihn keinen vermeidbaren Stößen aus. Der Akku stellt ein Brand- und Explosionsrisiko dar und kann zu chemischen Verbrennungen führen, falls er unsachgemäß behandelt wird.
- Verbrennen Sie den Akku nicht.
- Setzen Sie den Akku keinen Wärmequellen aus und laden Sie ihn nicht, wie beispielsweise im Auto auf dem Armaturenbrett oder in direkter Sonneneinstrahlung.
- Setzen Sie den Akku nicht Feuchtigkeit aus.
- Laden oder verwenden Sie den Akku nicht, falls er ungewöhnlich heiß, aufgebläht, beschädigt oder undicht ist.
- Lassen Sie den Akku während des Ladezyklus nicht unbeaufsichtigt.
- Der Akku darf nur mit dem mitgelieferten Netzteil für Ihr R1 oder R100 Radio oder einem Original-Ersatzteil von Roberts Radio verwendet werden. Verwenden Sie keine alternative Stromquelle als Ladegerät.
- Der Akku darf nicht als Stromquelle für andere Geräte als den Roberts R1 oder das R100 verwendet werden.
- Vergewissern Sie sich, dass die Zimmertemperatur zwischen 0 und 40 °C beträgt, bevor Sie das Gerät bzw. den Akku laden.
- Setzen Sie das Gerät nicht Feuchtigkeit, Dampf oder Sand aus.
- Das Gerät darf nicht Tropfwasser oder Spritzwasser ausgesetzt werden und es dürfen keine mit Flüssigkeiten gefüllten Gegenstände (wie Vasen) auf dem Gerät abgestellt werden.
- Betreiben Sie das Gerät mit einem Mindestabstand (10 cm empfohlen) zu anderen Gegenständen, um eine gute Belüftung zu gewährleisten. Die Belüftung des Geräts darf nicht durch Zeitungen, Tischtücher, Gardinen usw. blockiert werden.
- Stellen Sie keine offenen Flammen wie brennende Kerzen auf das Gerät.
- Benutzen und lagern Sie das Gerät nicht in extremen Temperaturen. Lassen Sie das Gerät nicht unbeaufsichtigt in Autos, auf Fensterbänken oder in der Sonne stehen.
- Lesen Sie die zusätzlichen Sicherheitshinweise für das R1 oder das R100.

### Akkuleistung

Der Akku ermöglicht die Verwendung des Geräts für gewöhnlich 8 bis 12 Stunden unabhängig vom Netzstrom. Die Laufzeit des Akkus hängt von der Lautstärke und dem Betriebsmodus ab. Der Akku kann innerhalb von 6 bis 7 Stunden vollständig geladen werden.

### Akku installieren

- Benötigte Werkzeuge – Kreuzschlitzschraubendreher Größe 1.
1. Achten Sie darauf, dass der **Schalter** auf dem Akku auf OFF steht.
  2. Ziehen Sie den Netzstecker Ihres R1 oder R100 und den Netzteilstecker ab.
  3. Ziehen Sie alle Audiokabel, das Ethernetkabel und ggf. das USB-Speichermedium ab.
  4. Für das R100, schieben Sie vorsichtig die Teleskopantenne ein.
  5. **Hinweis:** Der Akkuanschluss befindet sich unter dem R1 oder R100. Schrauben Sie die kleine Kreuzschlitzschraube (siehe Abbildung) ab und entfernen Sie die Verkleidung des Anschlusses.

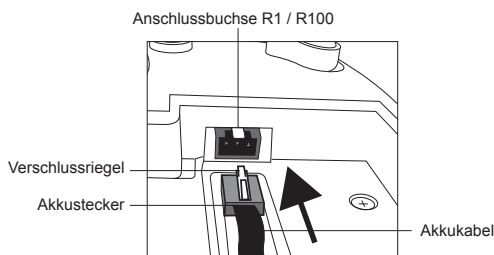


6. Nehmen Sie die kleine Kreuzschlitzschraube und die Verkleidung des Anschlusses und bewahren Sie beides für späteren Gebrauch auf.

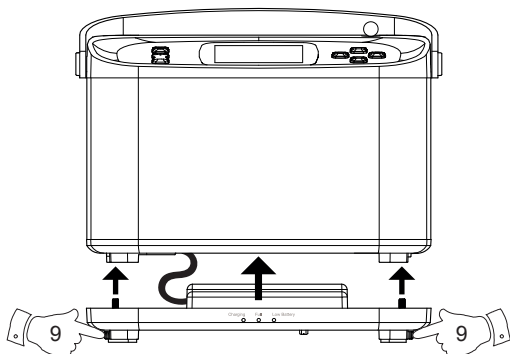
Fortsetzung umseitig.

## Akku installieren Fortsetzung

7. Setzen Sie den **Stecker** auf dem Akku vorsichtig in die **Stecker** des R1 oder R100 ein, wie nachstehend dargestellt.



8. **Hinweis:** Wird der Akkustecker vollständig in die Anschlussbuchse des R1 oder R100 eingeführt, so rastet er ein.
9. Setzen Sie den Akku so an, dass die beiden **Rändelschrauben** auf der Unterseite des R1 oder R100 eingesetzt werden können.



10. Ziehen Sie die beiden Schrauben vorsichtig abwechselnd an, sodass der Akku gleichmäßig gehalten wird. Wenden Sie hierzu keine Kraft auf. Achten Sie einfach nur darauf, dass der Akku nicht lose ist, sodass er nicht während des Betriebs vibriert.

5

## R1 oder R100 im Akkubetrieb verwenden Fortsetzung

6. Der Akku wird über das Netzteil geladen, unabhängig davon, ob der **Schalter** des Akkus auf On oder Off steht.
7. Der Akku wird über das Netzteil geladen, unabhängig davon, ob das Gerät ein- oder ausgeschaltet ist.
8. Der **Schalter** auf dem Akku legt nur fest, ob der Akku das Gerät bei abgetrenntem Netzteil versorgt.

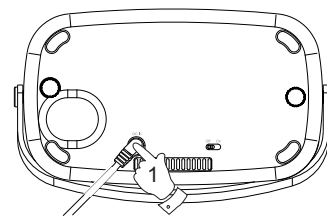
## Akku abnehmen

1. Nehmen Sie die kleine Kreuzschlitzschraube und die Anschlussverkleidung zur Hand, die Sie zuvor während der Installation des Akkus abgenommen haben.
2. Vergewissern Sie sich, dass der **Schalter** auf dem Akku auf OFF steht.
3. Ziehen Sie den Netzstecker des Geräts.
4. Ziehen Sie alle Audiokabel, das Ethernetkabel und ggf. das USB-Speichermedium ab.
5. Trennen Sie den Akku vom Netzteil.
6. Für das R100, schieben Sie vorsichtig die Teleskopantenne ein.
7. Lösen Sie vorsichtig die beiden **Rändelschrauben** unter dem Akku.
8. **Hinweis:** Das Akkukabel ist noch am R1 oder R100 angeschlossen. **Wenden Sie zum Abnehmen des Akkus oder des Akkusteckers keine Kraft auf, um das Kabel nicht zu beschädigen.**
9. Drücken Sie vorsichtig den Verschlussriegel des **Akkusteckers** und ziehen Sie den Stecker unten im R1 oder R100 zurück.
10. Der Akku kann nun unten vom Gerät abgenommen und zur Seite gelegt werden.
11. Setzen Sie die **Anschlussverkleidung** auf der Unterseite des R1 oder R100 zurück.
12. Schrauben Sie die kleine Kreuzschlitzschraube zurück. Ziehen Sie die Schraube an, sodass sie bündig abschließt. Überdrehen Sie die Schraube nicht.
13. Wenn Sie den Akku von Ihrem R1 oder R100 für spätere Verwendung abnehmen, so achten Sie darauf, dass der **Schalter** auf dem Akku erst auf Off gestellt wird.
14. Lagern Sie den Akku an einem kühlen, trockenen Ort und außerhalb des Zugriffs von Kindern. Der Akku muss alle 2-3 Monate nachgeladen werden, um ein vorzeitiges Altern zu vermeiden.
15. Wir empfehlen, den Akku vor dem Einlagern für 2-3 Stunden mit dem Netzteil des Geräts zu laden.

7

## Akku vorbereiten

1. Mit dem **Schalter** unter dem Akku noch auf Off, schließen Sie das **Netzteil** für Ihr R1 oder R100 am DC-Eingang des Akkus an.
2. Schließen Sie das Netzteil an einer Steckdose an. Die rote **Lade-LED** leuchtet auf.
3. Am Ende des Ladezyklus leuchtet die **grüne LED**.
4. Die Ladezeit für den Akku hängt von der verbliebenen Kapazität im Akku ab; ein Ladezyklus kann jedoch 6 oder 7 Stunden dauern.
5. Sie können das Gerät während des Ladezyklus benutzen, jedoch sollte der Akku vollständig geladen sein, wenn Sie das Gerät das erste Mal netzunabhängig verwenden.



## R1 oder R100 im Akkubetrieb verwenden

1. Schieben Sie den **Schalter** auf dem Akku auf ON.
2. Wird das Gerät über den Akku ohne Netzteil versorgt, dann leuchtet keine der LEDs, außer wenn der Akku nahezu erschöpft ist. Die orangefarbene **Akku schwach-LED** leuchtet, wenn nur etwa 20 % bis 30 % Kapazität im Akku verbleiben.

**Hinweis:** Bei Versorgung vom Akku schalten sich R1 oder R100 zum Energiesparen selbstständig aus, wenn sie nicht mehr spielen oder in den Stand-by-Modus versetzt wurden. Ausgeschaltet wird die Uhr des R100 nicht angezeigt und eingestellte Alarmerklingen nicht. Normalbetrieb wird wiederhergestellt, wenn das R100 wieder über sein Netzteil am Stromnetz angeschlossen ist und nachdem die Uhrzeit eingestellt wurde.

3. Ist der Akku erschöpft, so wird das Gerät nicht mehr versorgt und schaltet unversehens zum Schutz vor Tiefentladung ab. Keine LED des Akkus leuchtet, bevor das Netzteil wieder angeschlossen ist.
4. Für die beste Lebenserwartung Ihres Akkus empfehlen wir, das Netzteil zum Laden wieder anzuschließen, selbst wenn das Gerät nur für einen kurzen Zeitraum vom Netz getrennt war.
5. Mit dem Netzteil am Akku angeschlossen ist das Gerät netzversorgt, unabhängig davon, ob der Akku eingeschaltet ist oder nicht.

6

## Akku entsorgen

- Am Ende seiner Nutzungstauglichkeit kann der Akku das Radio nicht mehr für einen angemessenen Zeitraum versorgen.
- Der Akku muss an einer der bekannten Sammelstellen entsorgt werden.
- Entsorgen Sie den Akku nicht mit dem Hausmüll und verbrennen Sie ihn nicht.

## Garantie

Dieses Gerät ist für vierundzwanzig Monate ab dem Kaufdatum für den Originalerwerber bei Defekten aufgrund Fertigungs- oder Materialfehlern gemäß nachstehenden Abläufen garantiert. Sollten während dieser Garantiezeit Komponenten oder Bauteile ausfallen, so werden diese kostenfrei ersetzt oder repariert.

Ausgeschlossen von der Garantie sind:

1. Schäden aufgrund unsachgemäßer Benutzung.
2. Folgeschäden.
3. Produkte mit entfernten oder verfälschten Seriennummern.

Garantieansprüche:

Jegliche Garantieansprüche müssen über den Fachhändler erfolgen, von dem das Produkt gekauft wurde. Es ist wahrscheinlich, dass Ihr Roberts-Händler in der Lage ist, jeden möglichen Defekt schnell und effizient zu beheben, aber sollte es erforderlich sein, schickt der Händler das Produkt an den Kundendienst des Unternehmens zur Wartung. Kann das Gerät nicht an den Roberts-Fachhändler zurückgegeben werden, von dem es gekauft wurde, so wenden Sie sich bitte unter Verwendung der Kontaktdaten auf der Website [www.robertsradio.com](http://www.robertsradio.com) an Roberts Radio. Für Reparaturen außerhalb der Garantiezeit siehe Registerkarte „Kundendienst“ auf der Website [www.robertsradio.com](http://www.robertsradio.com).

*Diese Hinweise beeinträchtigen nicht die gesetzlichen Rechte des Verbrauchers.*

**ROBERTS RADIO LIMITED**

Am Goldenen Feld 18

95326 Kulmbach  
Deutschland



Website: <http://www.robertsradio.com>

Issue 1 DE

© 2016 Roberts Radio Limited

