

ROBERTS

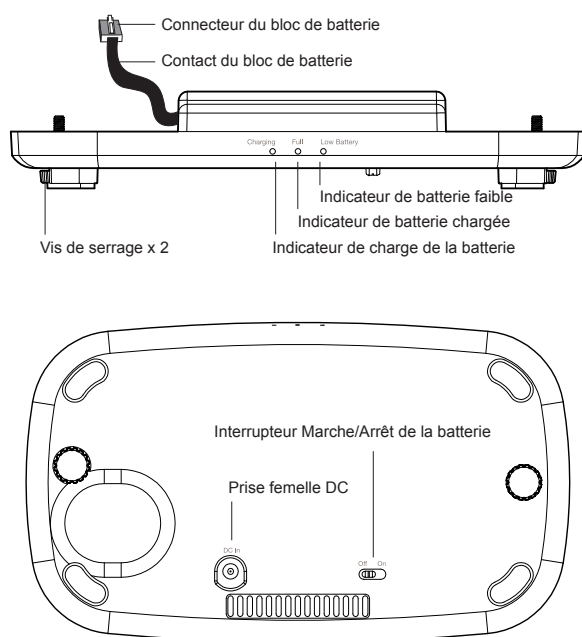
Bloc de batterie rechargeable

Accessoire pour R1 et R100



Veuillez lire ce manuel avant utilisation

Illustration du bloc de batterie



Indicateurs du bloc de batterie

- Voyant rouge - Indique que la batterie est en charge
- Voyant vert - Indique que la batterie est complètement chargée
- Voyant orange - Indique que la batterie a moins de 20% à 30% de charge restante.

Précautions de sécurité

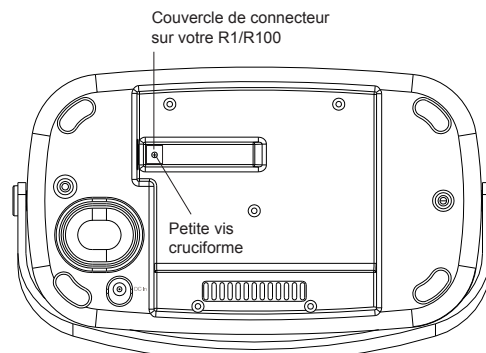
- La batterie est conçue uniquement pour une utilisation avec les produits Roberts R100 et R1. Elle ne doit pas être utilisée comme source d'alimentation pour d'autres appareils.
 - Il n'y a aucune pièce réparable dans ce produit.
 - Ne tentez pas d'ouvrir ou de démonter une partie du produit.
 - Ne pas percer, écraser, modifier ou causer un choc inutile à la batterie. La batterie peut présenter un risque d'incendie, d'explosion ou de brûlure chimique si elle est maltraitée.
 - Ne jetez pas la batterie dans un incendie ou un incinérateur.
 - Ne pas laisser, charger ou exposer la batterie à une source de chaleur, comme dans une voiture en plein soleil.
 - Ne pas exposer la batterie à l'humidité.
 - Ne pas utiliser ou recharger la batterie si elle semble être anormalement chaude, gonflée, ou si elle a une fuite ou endommagée de quelque façon.
 - Ne laissez pas une batterie en charge sans surveillance.
 - La batterie ne doit être utilisée qu'avec l'adaptateur secteur fourni avec votre radio Roberts R1 ou R100, ou un remplacement véritable fourni par Roberts Radio. Ne pas utiliser une source d'énergie alternative comme un chargeur.
 - Ne pas utiliser la batterie pour alimenter tout autre produit que la radio Roberts R1 ou R100.
 - Vérifier que la plage de température ambiante se situe entre 0-40°C (32-104°F) avant de charger le produit/batterie.
 - Ce produit ne doit pas être exposé à l'eau, à la vapeur ou au sable.
 - Ce produit ne doit pas être exposé au risque d'éclaboussures ou d'égouttement, et tout objets remplis de liquide, comme les vases par exemple, ne doivent pas être posés dessus.
 - Utiliser le produit avec une distance minimale (10 cm recommandé) des objets adjacents afin d'assurer une bonne ventilation. La ventilation du produit ne doit pas être limitée en le couvrant avec des objets tels que des journaux, nappes, rideaux, etc.
 - Conservez à l'abri des flammes nues comme les bougies par exemple.
 - Il est recommandé d'éviter d'utiliser ou de conserver l'appareil à des températures extrêmes. Évitez de laisser l'unité dans les voitures, sur les rebords de fenêtre ou exposée à la lumière solaire directe.
- **Assurez-vous de lire les instructions de sécurité supplémentaires dans le mode d'emploi pour le R1 ou R100.**

Performance du bloc de batterie

La batterie vous permet d'utiliser votre produit loin du secteur généralement entre 8 et 12 heures. La durée de vie de la batterie disponible entre les charges varie en fonction du volume du produit et le mode de fonctionnement. La batterie peut être rechargée à partir d'un état déchargé en 6 à 7 heures.

Installation du bloc de batterie

- Outils nécessaires - tournevis cruciforme style Philips, numéro 1.
1. Assurez-vous que le **Commutateur** sur la batterie est en position **ARRÊT**.
 2. Débranchez votre R1 ou R100 du secteur et débranchez l'adaptateur secteur.
 3. Retirez tous les câbles audio, câble Ethernet ou clé USB.
 4. Si vous utilisez le R100, raccourcissez soigneusement l'antenne télescopique et poussez la en arrière dans son emplacement.
 5. **Remarque** : Le connecteur de la batterie se trouve en dessous du R1 ou R100. Retirez la petite vis à tête cruciforme illustrée ci-dessous, puis retirez le couvercle du connecteur.

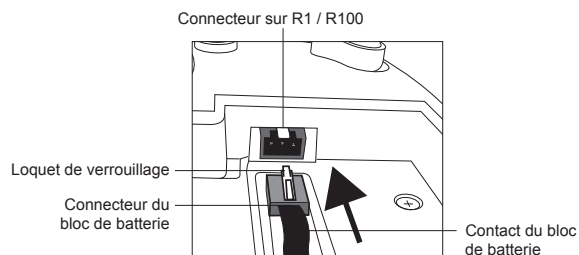


6. Prenez la petite vis cruciforme et le couvercle du connecteur et gardez les dans un endroit sûr pour une utilisation future.

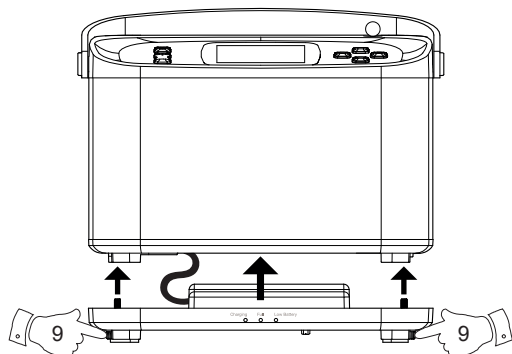
Veuillez continuer au verso.

Installation du bloc de batterie - suite

- Insérez délicatement le **Connecteur** sur la batterie dans le **Connecteur** correspondant du R1 ou R100 illustré ci-dessous.



- Remarque :** Si le conducteur de la batterie a été complètement inséré dans le connecteur du R1 ou R100, le conducteur sera verrouillé en position.
- Placez la batterie de sorte que les deux **Vis de serrage** peuvent être insérées dans les trous correspondants sur la face inférieure du R1 ou R100.



- Serrer soigneusement les deux vis un peu à la fois afin qu'elles maintiennent la batterie en place uniformément. Ne pas appliquer une force excessive. Simplement veillez à ce que la batterie ne soit pas desserrée de sorte qu'elle ne vibre pas lorsque le produit est en cours d'utilisation.

5

L'utilisation de votre R1 ou R100 avec la batterie - suite

- La batterie sera chargée par l'adaptateur secteur quelle que soit la position de l'**interrupteur** Marche/Arrêt de la batterie.
- La batterie sera chargée par l'adaptateur secteur que le produit soit en utilisation ou pas.
- L'**interrupteur** sur la batterie détermine uniquement si la batterie peut alimenter le produit lorsque l'adaptateur secteur n'est pas connecté.

Retrait du bloc de batteries

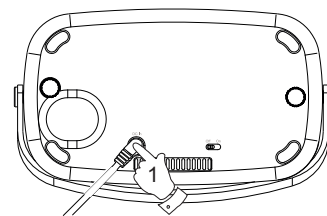
- Repérez la petite vis cruciforme et le couvercle du connecteur de la batterie qui ont été retirés du produit lors de l'installation de la batterie.
- Assurez-vous que le commutateur sur la batterie est en position ARRÊT.
- Débranchez votre produit du secteur.
- Retirez tous les câbles audio, câble Ethernet ou clé USB.
- Débranchez votre batterie de l'adaptateur secteur.
- Si vous utilisez le R100, raccourcissez soigneusement l'antenne télescopique et poussez-la en arrière dans son emplacement.
- Desserrez délicatement les deux **vis de serrage** en dessous de la batterie.

- Remarque :** Le conducteur de la batterie est toujours inséré dans le R1 ou R100. Ne pas appliquer une force excessive pour retirer la batterie ou le connecteur de la batterie sinon le conducteur pourrait être endommagé.

- Poussez doucement sur le loquet de verrouillage du **connecteur** de la batterie, puis séparez-la du connecteur dans la base du R1 ou R100.
- La batterie peut maintenant être retirée du fond du produit et posée sur un côté.
- Placez le **couvercle du connecteur** en position sur la face inférieure du R1 ou R100.
- Prenez la petite vis cruciforme et placez-la dans le trou. Serrer la vis de sorte qu'elle soit gentiment positionnée. Ne pas trop serrer.
- Si la batterie est retirée de votre R1 ou R100 pour une utilisation ultérieure, veillez à ce que l'**interrupteur** sur la batterie soit d'abord réglé sur Arrêt.
- Stockez la batterie dans un endroit frais, sec et hors de la portée des enfants. La batterie doit être chargée complètement tous les 2-3 mois pour éviter le vieillissement prématuré des cellules dans le bloc.
- Nous recommandons que la batterie soit chargée pendant 2-3 heures avant stockage à l'aide de l'adaptateur secteur de votre produit.

7

Préparation de la batterie pour utilisation



- Avec l'**Interrupteur** sous la batterie toujours en position Arrêt, branchez l'**adaptateur secteur** de votre R1 ou R100 à la prise Entrée-DC sur la batterie.
- Branchez l'adaptateur secteur à la prise de courant et allumez la prise de courant. L'**indicateur de charge** rouge doit s'allumer.
- Lorsque la **charge est terminée**, le voyant vert complet s'allume.
- Le temps nécessaire pour recharger la batterie varie en fonction de la quantité de charge présente avant la charge, mais elle peut prendre jusqu'à 6 ou 7 heures.
- Vous pouvez utiliser votre produit alors que la batterie est en charge, mais la batterie doit être complètement chargée avant de l'utiliser pour alimenter votre produit loin du secteur pour la première fois.

Utilisation de votre R1 ou R100 avec la batterie

- Faites glisser le **commutateur** sur la batterie à la position MARCHE.
- Lorsque le produit est alimenté par la batterie sans l'adaptateur secteur présent, alors aucun des indicateurs dans le bloc ne sera allumé sauf si la batterie est presque épuisée. L'**indicateur** orange de **batterie faible** s'allumera quand il y aura environ 20% à 30% de charge restante dans la batterie.

Remarque : Quand il est alimenté par la batterie le R1 ou R100 s'éteint afin d'économiser l'énergie de la batterie s'il ne joue plus ou s'il est mis en veille. Quand il est dans cet état éteint, l'horloge dans le R100 ne fonctionnera pas et toutes les alarmes qui ont été fixées ne fonctionneront pas. Le fonctionnement normal sera rétabli lorsque le R100 est connecté au réseau électrique via son adaptateur et après que l'horloge se soit réglée.

- Quand il n'y a aucune charge restante dans la batterie elle cessera d'alimenter le produit afin de se protéger et elle s'éteindra subitement. La batterie ne montrera alors aucun indicateur jusqu'à ce qu'elle soit reconnectée à l'adaptateur secteur.
- Pour obtenir la meilleure vie de la batterie, nous vous recommandons de la reconnecter à l'adaptateur secteur pour la recharger après son utilisation, même si elle n'a été utilisée loin du secteur que pendant un court moment.
- Avec l'adaptateur d'alimentation branché sur la batterie, le produit peut être mis sous tension quelle que soit la position de l'interrupteur Marche/Arrêt de la batterie.

6

Mise au rebut de votre batterie

- Lorsque la batterie atteint la fin de sa vie, elle ne pourra pas alimenter le produit pour une durée de temps utile.
- La batterie doit être éliminée dans un centre de recyclage des déchets ménagers.
- Ne jetez pas la batterie dans les ordures ménagères ou un incinérateur.

Garantie

Cet appareil est couvert par la garantie pour une période de vingt quatre mois à compter de la date d'achat par l'acheteur original contre les défauts entraînés par une mauvaise fabrication ou la panne de composants sous réserve de l'observation des procédures ci-dessous. Si un quelconque composant ou pièce présente un défaut au cours de cette période de couverture elle sera réparée ou remplacée à nos frais.

La garantie ne couvre pas :

- Les dommages résultant d'une utilisation incorrecte.
- Les dommages indirects.
- Les appareils dont le numéro de série a été enlevé ou effacé.

Procédure :

Toutes les réclamations effectuées au titre de cette garantie devront être effectuées à travers le revendeur du produit. Il est probable que votre revendeur Roberts soit en mesure de prendre soin de toute panne rapidement et efficacement, mais le cas échéant le revendeur renverra le produit au service de réparation de la société. Dans le cas où il est impossible de retourner le produit au revendeur Roberts de qui il a été acheté, veuillez contacter Roberts Radio en utilisant les coordonnées sur le site Web de www.robertsradio.com.

Pour les réparations du produit ne relevant pas de la période de garantie, veuillez vous référer à l'onglet 'Service client' sur le site web www.robertsradio.com.

Vos droits statutaires en tant que consommateur ne sont pas affectés par ces déclarations.



Site Web : <http://www.robertsradio.com>

Issue 1 FR

© 2016 Roberts Radio Limited

